

# TREKHAKEN-ATTELAGES

G.D.W. N.v.

Hoogmolenwegel 23

B-8790 WAREGEM

Tel. 32 (0) 56 60.42.12

Fax 32 (0) 56 60.01.93

## TREKHAAK-ATTELAGES: Hyundai Atos '98 N°1085

### Samenstelling

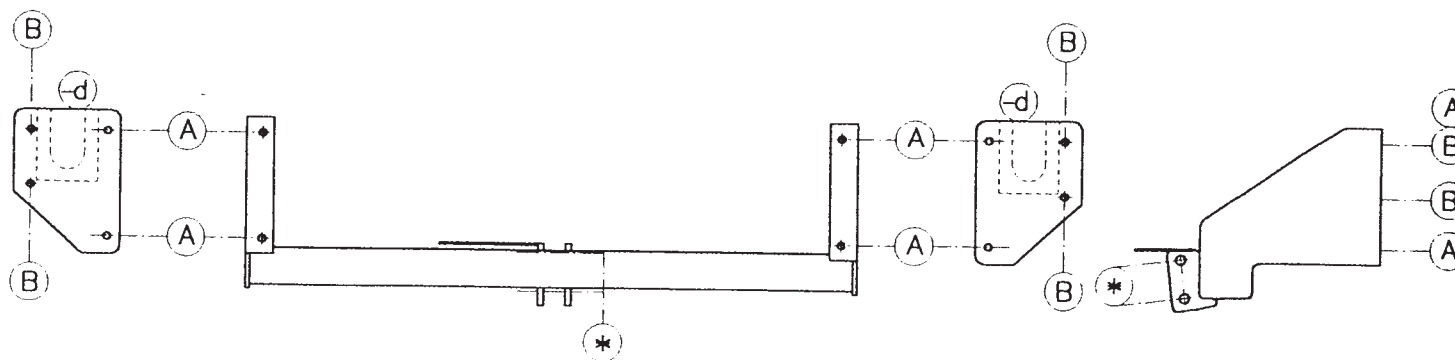
### Composition


1 trekhaak ref.1085		1 attelage ref.1085	
1 bolstang T45m of T36m escamotable (*)	(*)	1 tige-boule T45m ou T36m escamotable (*)	(*)
4 bouten M12-70 (*)	(*)	4 boulons M12-70 (*)	(*)
4 borgmoeren M12 (*)	(*)	4 écrous de sûreté M12 (*)	(*)
8 bouten + moeren M10-30 (A-B-B')	(A-B-B')	8 boulons + écrous M10-30 (A-B-B')	(A-B-B')
2 rondsels 60-25-12/3 (B)	(B)	2 rondelles 60-25-12/3 (B)	(B)
2 rondsels 60-25-12/3 (1 zijde af) (B')	(B')	2 rondelles 60-25-12/3 (coupe d'un côté) (B')	(B')
2 monteerstukken -d		2 pièces de montage -d	
1 veiligheidsschakel (800.053) (*)	(*)	1 anneau de sécurité (800.053) (*)	(*)

- 1/ Vloerbekleding in koffer wegnemen en uitlaat achteraan losmaken.
- 2/ Snij een stuk uit de bumper van 5 cm breed en 5 cm gemeten vanaf de rand van de bumper. Trekhaak plaatsen met de punten A tegen de grond van de koffer juist naast het chassis-balken. De punten A doorboren met 10.5mm, en de monteerstukken -d op de boringen plaatsen. Bouten inbrengen doch niets aanspannen. De punten B en B' doorboren via de kofferruimte en ook de bouten inbrengen en de rondsels aan de onderkant bijplaatsen, bij B' de halve rondsels plaatsen en alles goed aanspannen.
- 3/ Monteren van (\*) en degelijk aanspannen.

### Manuel de montage

- 1/ Enlever la couverture du fond du coffre et démonter l'échappement.
- 2/ Avant de placer l'attelage il faut faire un découpe dans le centre du pare-chocs, 5 cm mesuré à partir du bord du pare-choc et en largeur 5 cm. Placer l'attelage avec les points A contre le fond du coffre juste à côté les poutres du chassis. Forer les points A avec diam. 10,5 mm et placer les pièces de montage D sur les forages. Mettre les boulons mais ne rien serrer. Forer les points B par l'intérieur du coffre, mettre les boulons et mettre les rondelles à l'en-dessous et bien fixer tout.
- 3/ Monter le (\*) et bien fixer le tout.



N.B. (\*) Standaard uitrustingen (kunnen vervangen worden door originele  aanpasstukken) équipements standard (peuvent être remplacés par des pièces d'adaptation d'origine 